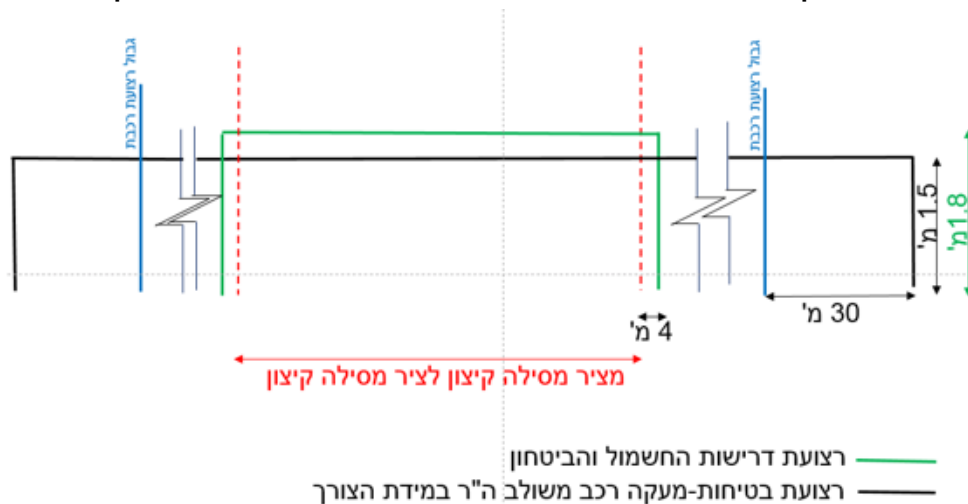


3-12-2019

פרטים עקרוניים למעקות בגשרי כביש מעל מסילה

בגשרי כביש מעל מסילות נדרש לתכנן פרט מעקה שיענה על דרישות תקן בטיחות למעקה גשרי-רכבת, דרישות החשמול ודרישות הביטחון, בשילוב עמודי תאורה במידה וקיימים.

סימון סכמטי של דרישות הבטיחות, החשמול והביטחון



להלן פירוט הדרישות העיקריות:

גיאומטריה לפי דרישות התקן לבטיחות:

מעקה גשר לרכב- (מבטון או מפלדה) בגובה 150 ס"מ ע"פ תקן ישראלי מספר 1227 חלק 8 של מעקות לגשרי רכב מעל רכבת ולהולכי רגל בתחום רצועת דרישות הבטיחות, ראה סכמה (לאורך רצועת הרכבת +30 מ' מכל צד). מעקה ה"ר-גדר רשת בגובה 150 ס"מ (מעל גובה התקן) המותאמת למעקה גשר לרכב-לאורך המדרכה. ע"פ תקן ישראלי מספר 1227 חלק 8 של מעקות לגשרי רכב מעל רכבת ולהולכי רגל הגובה הנדרש הינו 120 ס"מ.

גיאומטריה לפי דרישות החשמול:

מיגון אנכי: מעקה אטום בגובה מינימאלי של 100 ס"מ + גדר רשת צפופה/מעקה שקוף/פח מחורר להשלמה עד לגובה 180 ס"מ.

(חורי הרשת/הפח בגודל מקסימאלי של 1200 מ"מ (~3-4 ס"מ))

בתחום רצועת דרישות החשמול והביטחון, ראה סכמה (מציר מסילה קיצון לציר מסילה קיצון+4 מ' מכל צד).

או מיגון אופקי- מצחייה מותקנת ע"ג קורת הגשר (רק בגשרים קיימים ובאישור אגף תכנון).

גיאומטריה לפי דרישות הביטחון:

גדר רשת /לוח אטום בגובה 1.80 מ'.

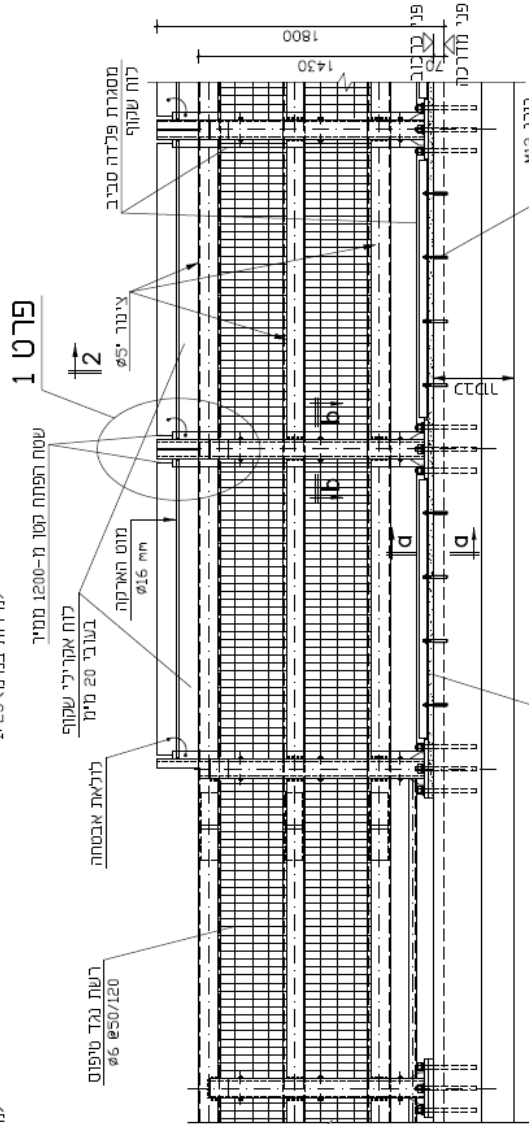
בתחום רצועת דרישות החשמול והביטחון, ראה סכמה (מציר מסילה קיצון לציר מסילה קיצון+4 מ' מכל צד).

להלן 5 חלופות לפרטים עקרוניים למעקות גשרי כביש מעל מסילה המהווים סל פתרונות למרקמים שונים ולסביבות שונות בהם ימוקמו, בהתאם לדרישות הביטחון, הבטיחות והחשמול ובתאום ואישור הות"ל, כאשר לכל מקרה יותאם המעקה המיטבי לו.
התכנון המוקדם והמפורט יוגש לאישור גורמי הרכבת הרלוונטיים.
להלן פירוט החלופות המצ"ב לשימושכם:

חלופה 2B-0
מעקה גשר וקיר שקוף מחובר לניצבי המעקה

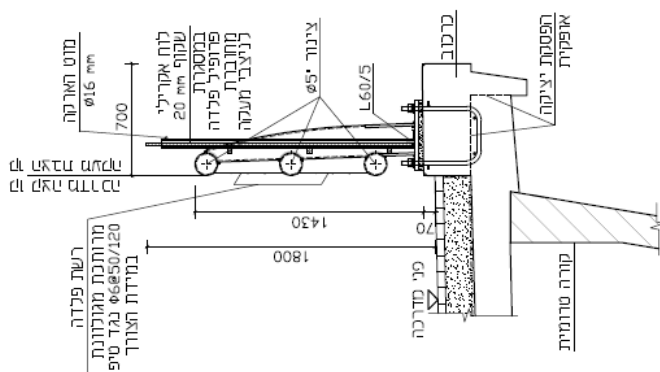
חזית

מידות במימט 1:25



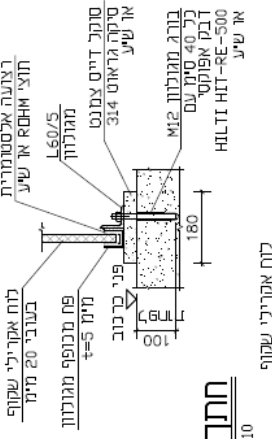
חתך 2-2

מידות במימט 1:25



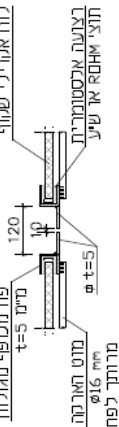
חתך א-א

1:10



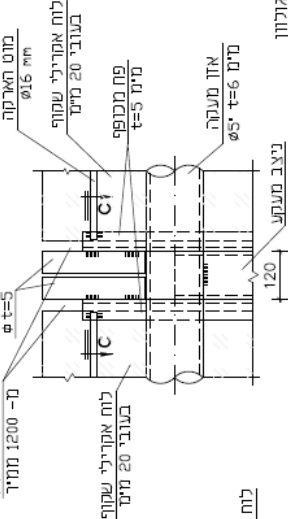
חתך C-C

1:10



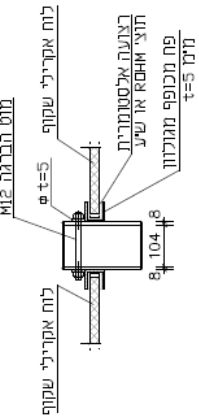
פרט 1

1:10



חתך b-b

1:10

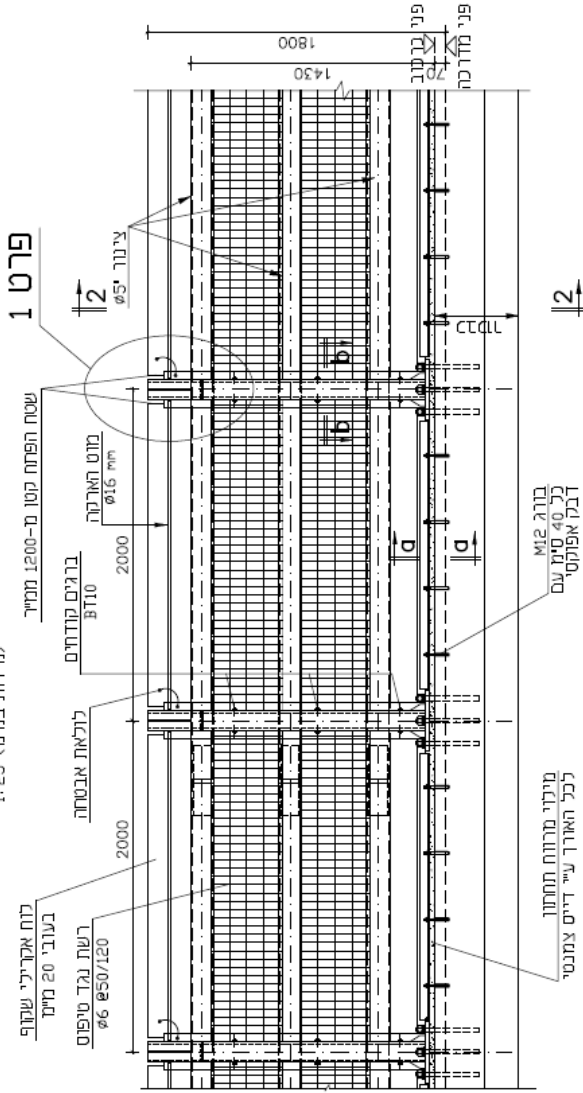


2. 2B-1-מעקה גשר ("משולש") וקיר שקוף מחובר לניצבי מעקה.

חלופה 2B-1
מעקה גשר וקיר שקוף מחובר לניצבי המעקה

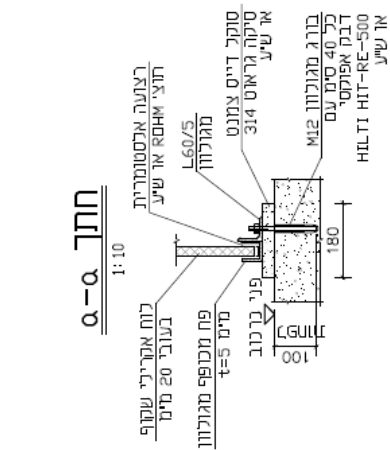
חזית

מידות בנייה 1:25



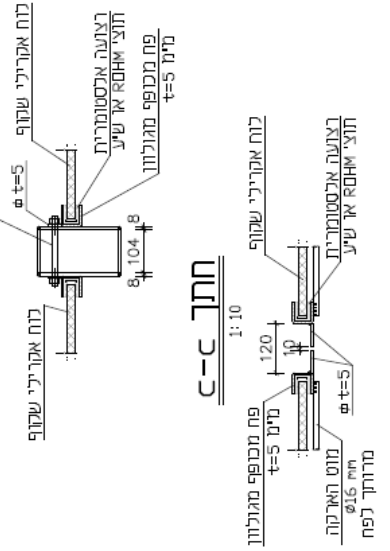
חתך a-a

1:10



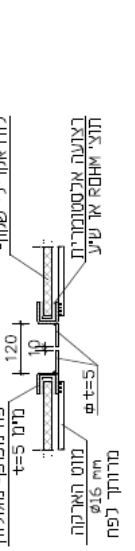
חתך b-b

1:10



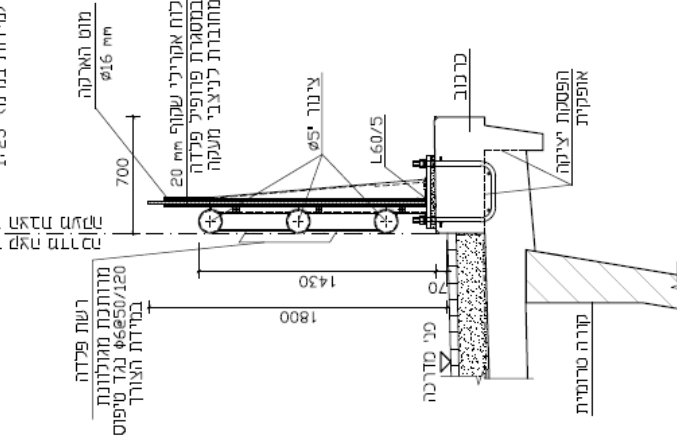
חתך c-c

1:10



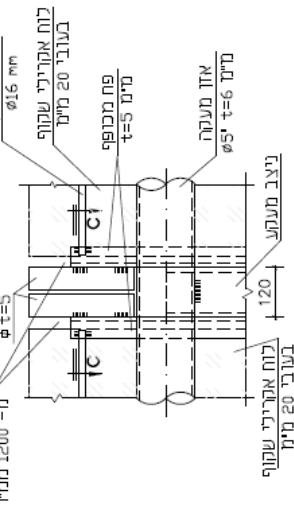
חתך 2-2

מידות בנייה 1:25



פרט 1

1:10

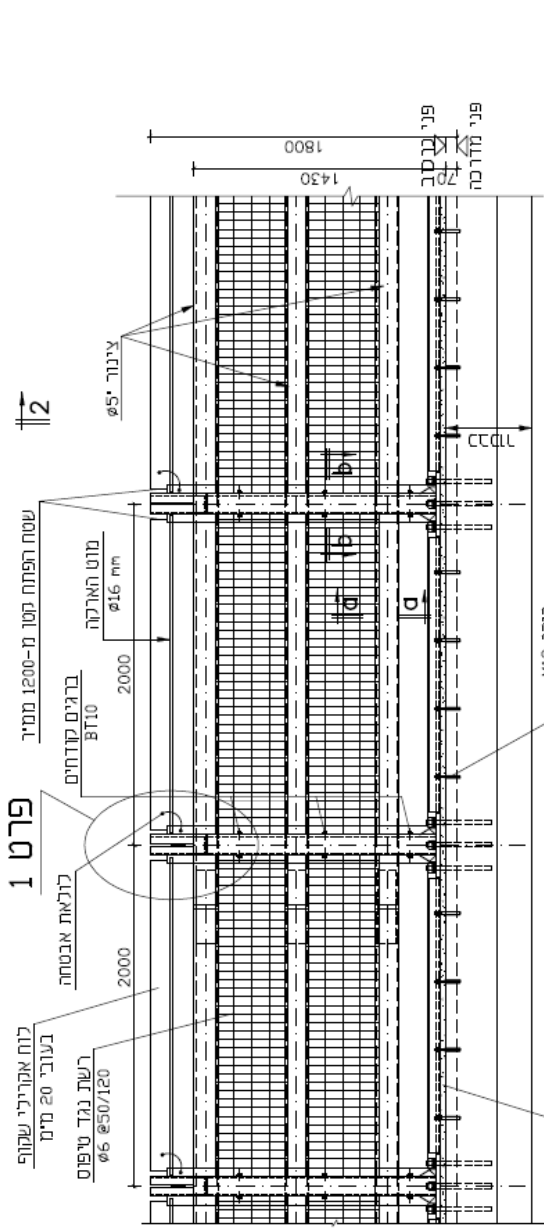


3. 2B-2-מעקה גשר ("מרובע") וקיר שקוף מחובר לניצבי מעקה.

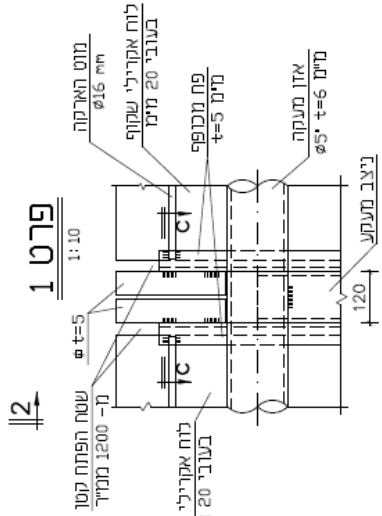
חלופה 2B-2
מעקה גשר וקיר שקוף מחובר לניצבי המעקה

חזית

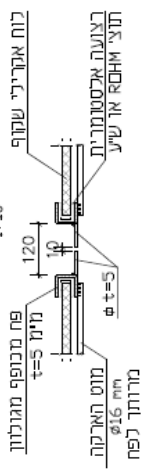
מידות במ"מ 1:25



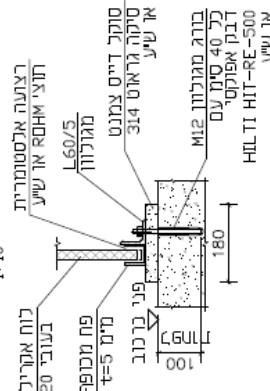
פרט 1
1:10



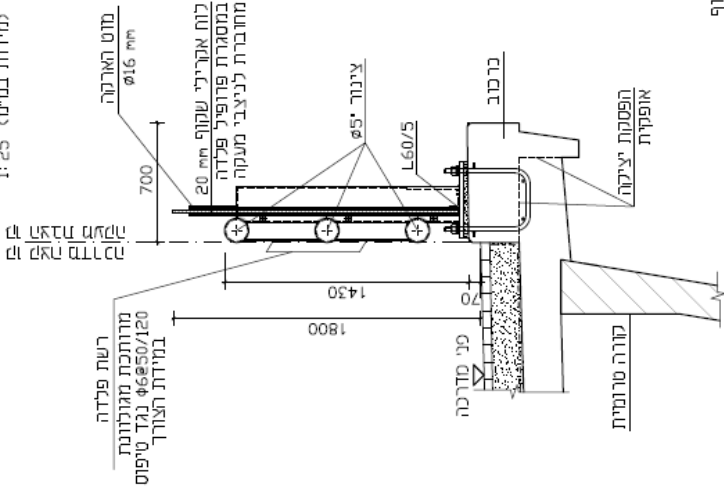
חתך C-C
1:10



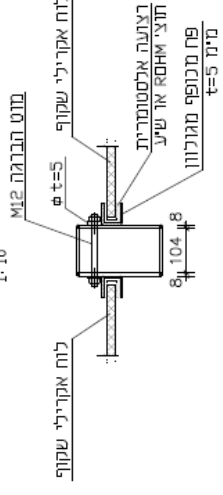
חתך א-א
1:10



חתך 2-2
מידות במ"מ 1:25



חתך ב-ב
1:10



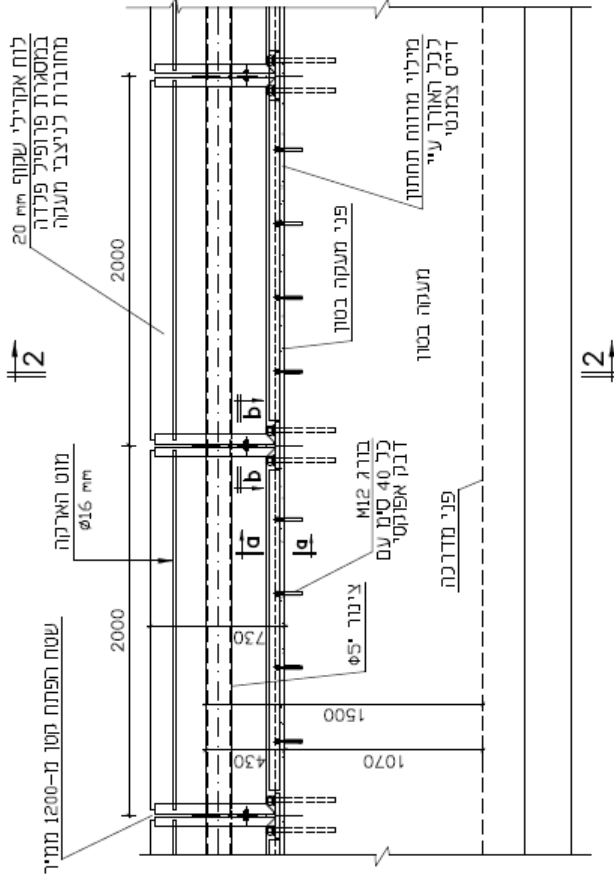
חלופה 2-4

מעקה בטון עם צינור פלדה עליון ולוח שקוף

מעקה מידן 2 לפי ת"י 1227 חלק 8

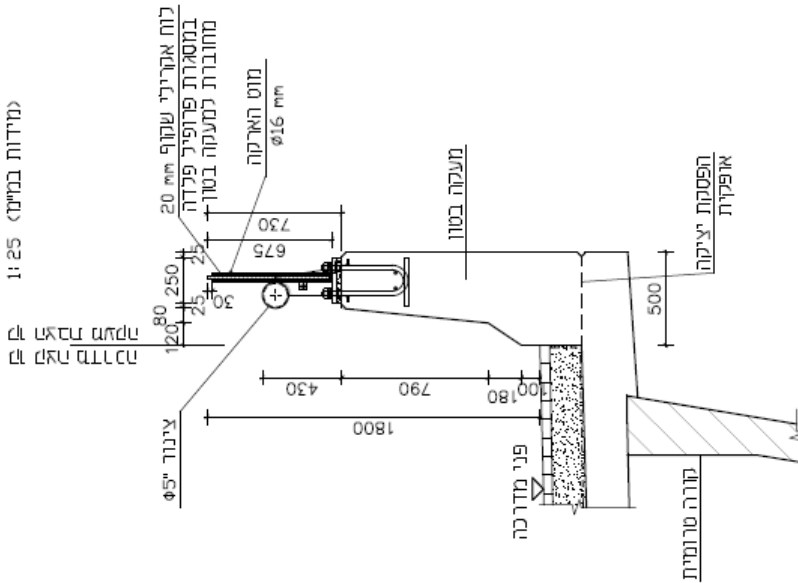
חזית

מידות במ"מ 1:25



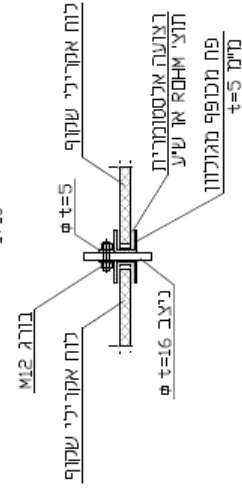
חתך 2-2

מידות במ"מ 1:25



חתך ב-ב

1:10



חתך א-א

1:10

