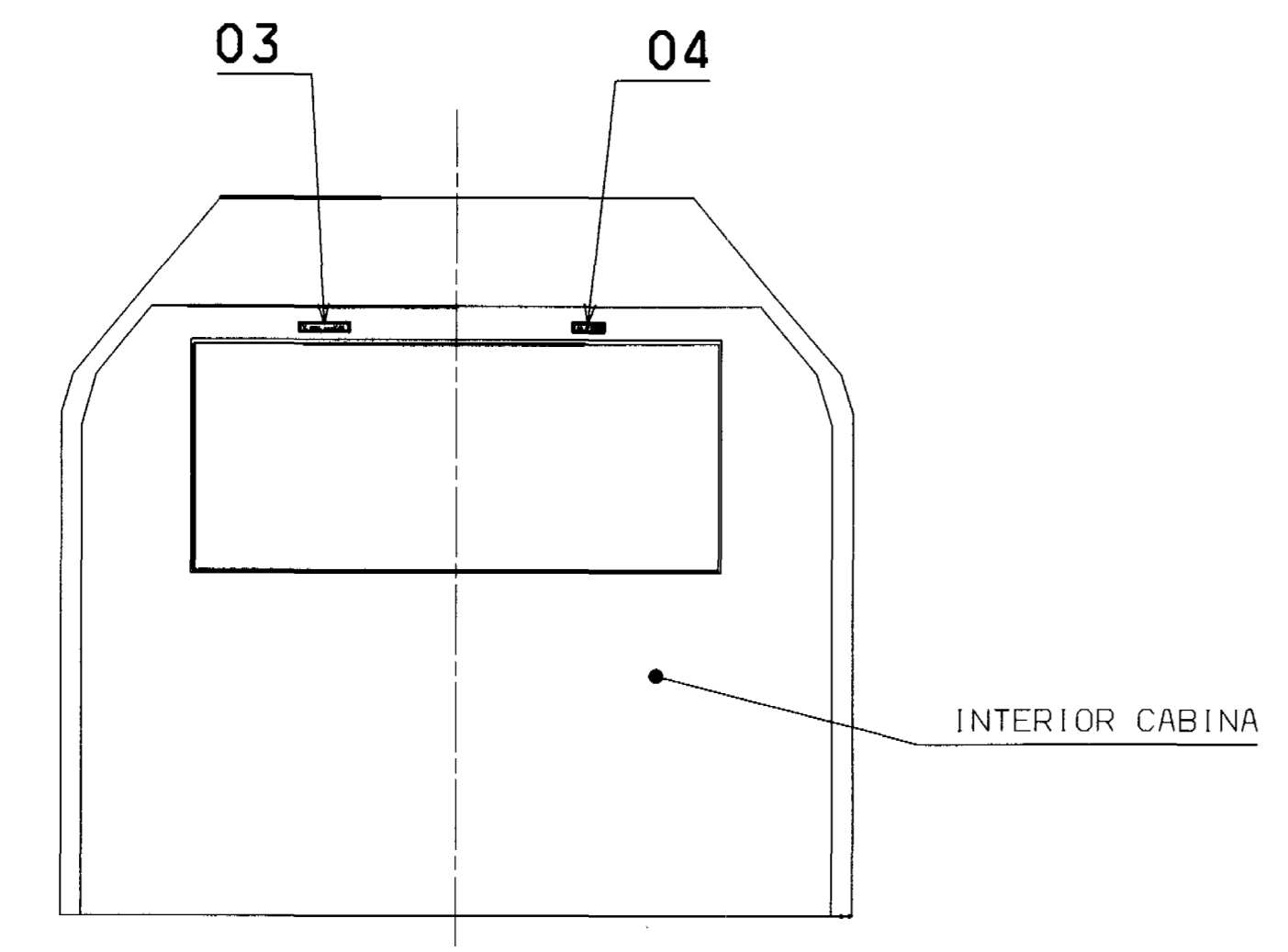
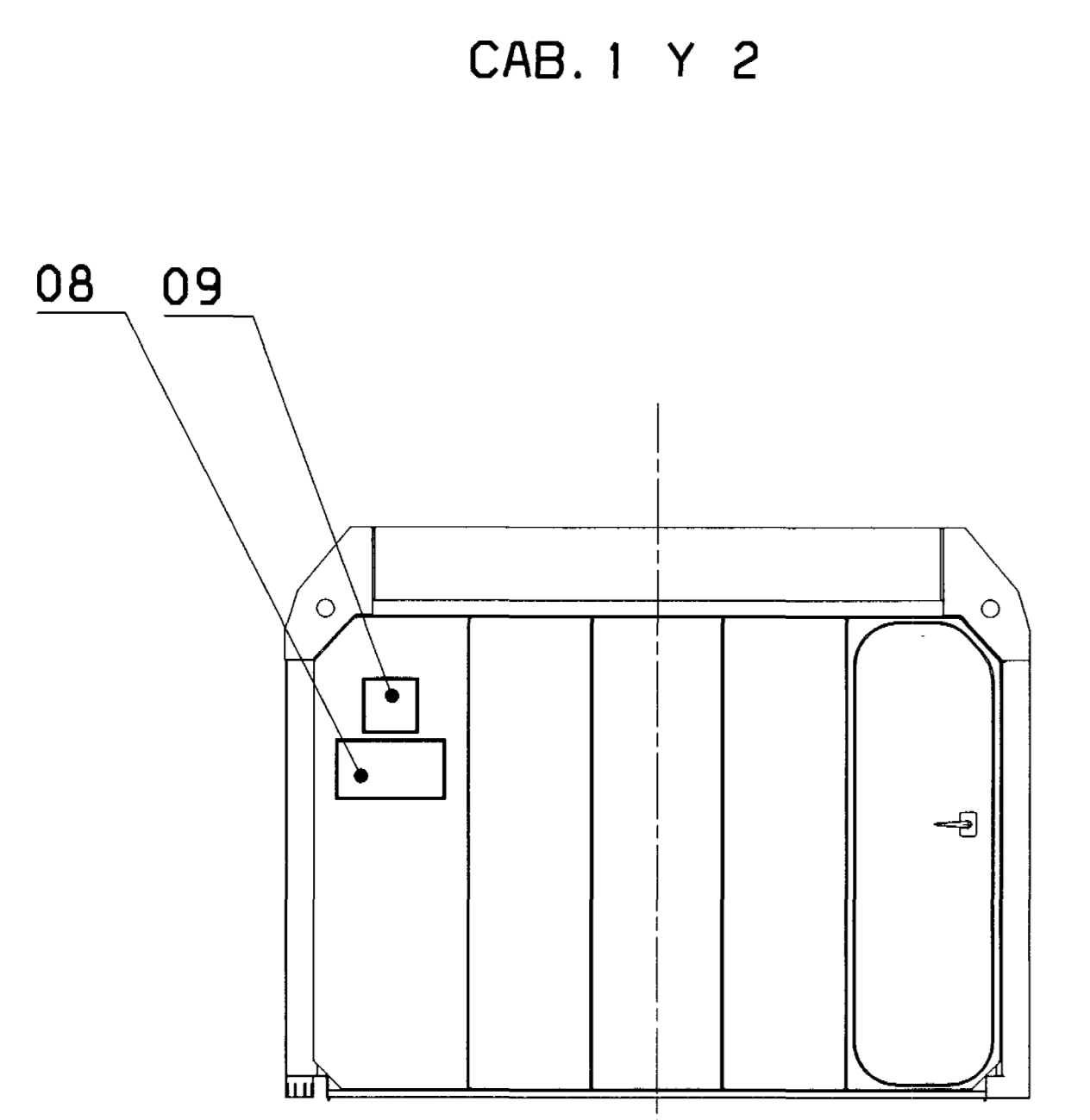


TALADRAR Y ROSCAR 4 AGUJEROS A M5 AL MONTAJE DE LA PLACA POS. 05.

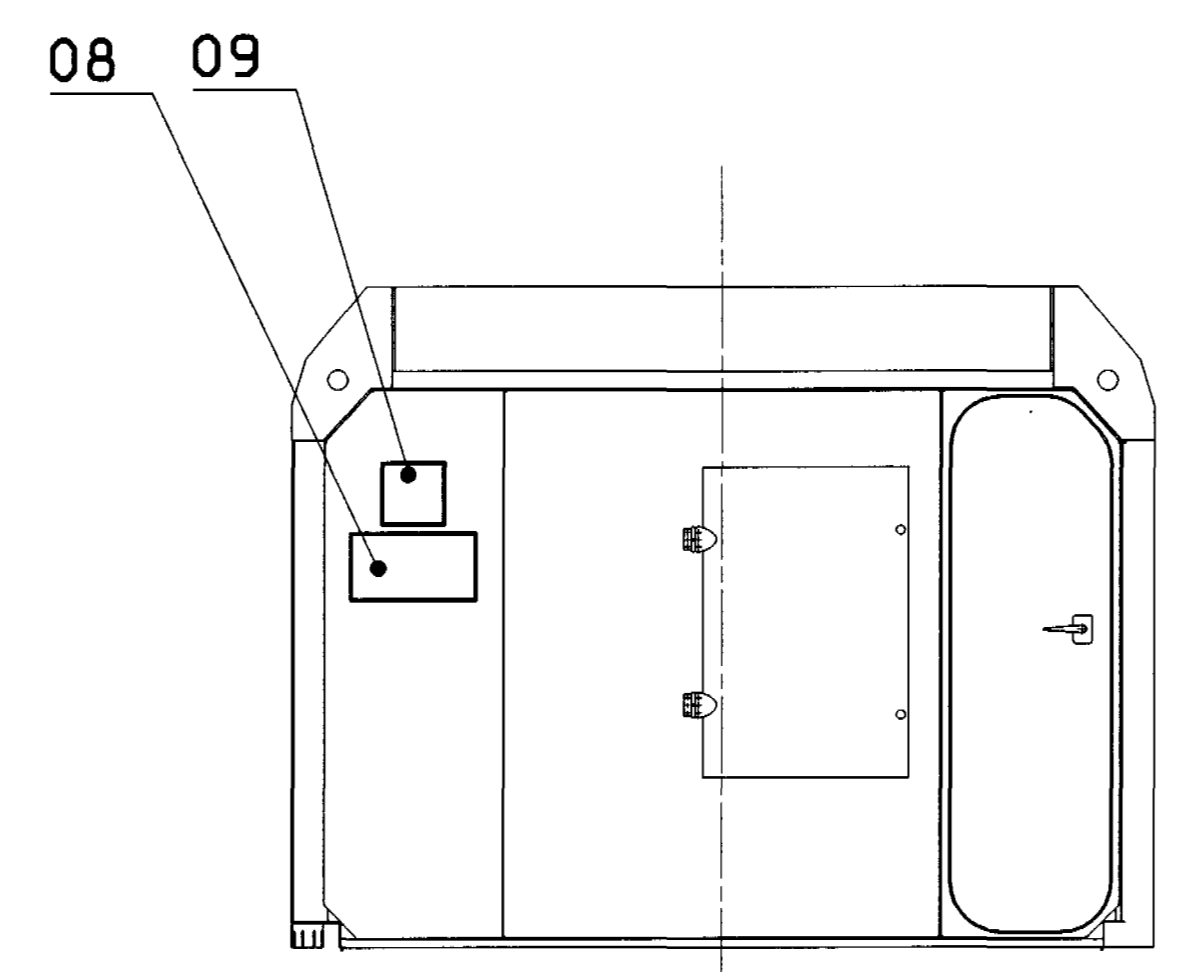


SECCION A-A



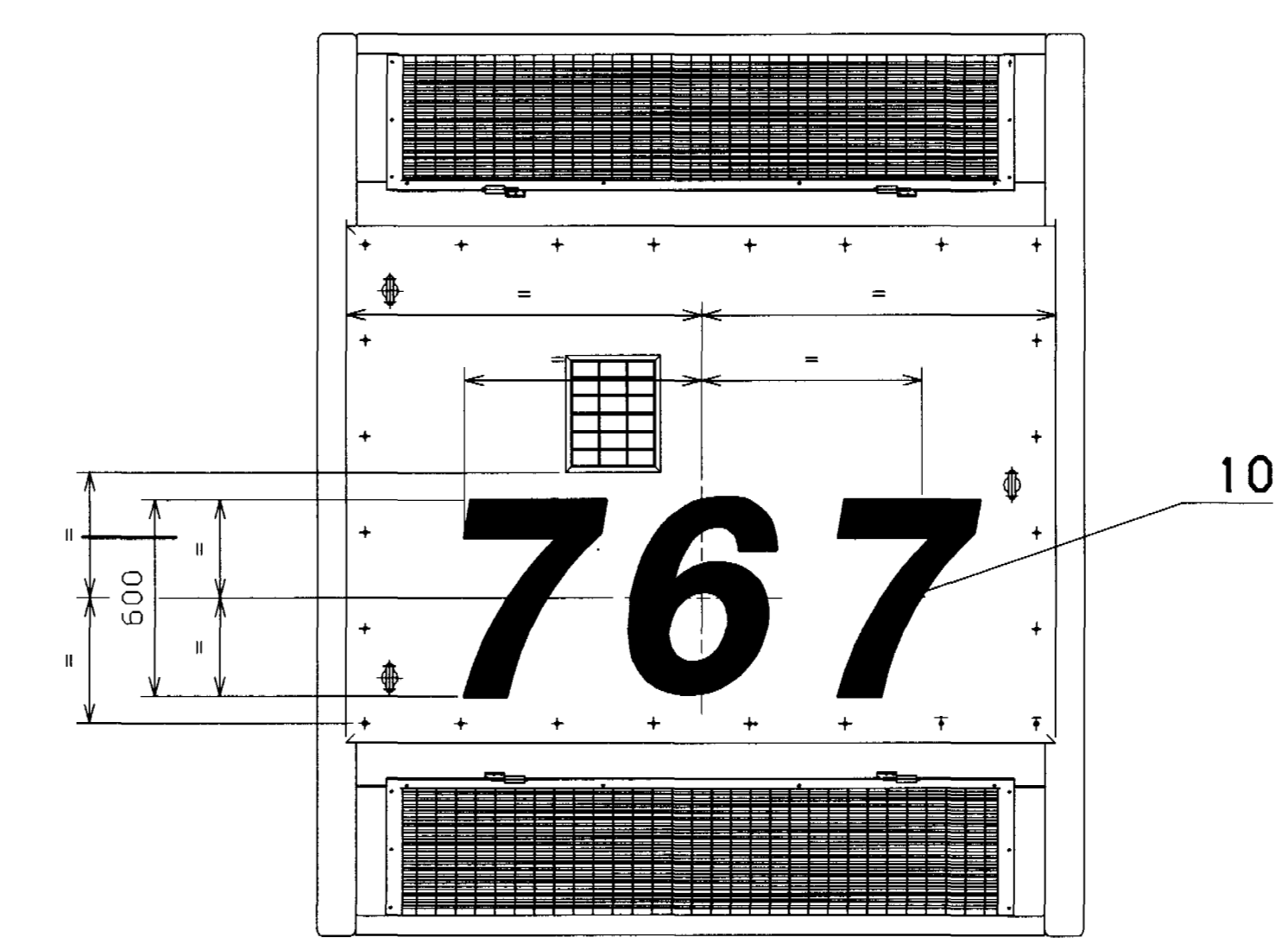
SECCION B-B

CAB. 2



SECCION C-C

CAB. 1



VISTA POR "D"  
(Techo Filtros de Inercia)

ESCALA 1:20

	NEGRO	RAL 9005
	GRIS	RAL 7035
	ROJO	RAL 3003
	AZUL	RAL 5013

INTERIOR SALA DE MÁQUINAS:  
GRIS.....RAL 7035

INTERIOR CABINA:  
TECHO BLANCO.....RAL 9016  
LATERALES GRIS.....RAL 7035  
BASE PUPITRE GRIS RAL 7038  
ENCIMERA GRIS.....RAL 7039

PLANILLA DE CRECES			
COTA DEL PLAZO	FECHA DE EJECUCION	FECHA DE VERIFICACION	OBSERVACIONES

DIBUJO	TOLERANCIAS ISO 8015
UNE 1 039 94	DIN 150 2708 m=5
Accesibilidad	recomendado con
	anexo de verificación
UNE 1 121 91	DIN 6933 m
Indicaciones de forma y dimensión	definido
UNE 1 037 83	DIN 9005
Indicaciones de superficies	definido en P-10
UNE 17 108 81	DIN 2312 11-0
Forma de perfil	simbolice
UNE 14 009 84	DIN 6210 8-0
Representación de estructuras no definidas	definido
EN 22 768-1, 2, 3	EN 25517
Tolerancias de superficies generales - H, C	definido en 25517
	general - C

DESCRIPCION	Nº PARTES O COMPONENTES	Nº DIBUJO O CALIDAD MATERIAL	NOTAS Y OBSERVACIONES

PINTURA Y ROTULADO

ALSTOM BB0559960000

FECHA	FIRMA	MODIFICACION ZONA Y MOTIVO	VERIFICACION

PLANOS UNIDICIONALES EN UNO  
 OBLIGATORIAMENTE  
 MODIFICACION A MANO