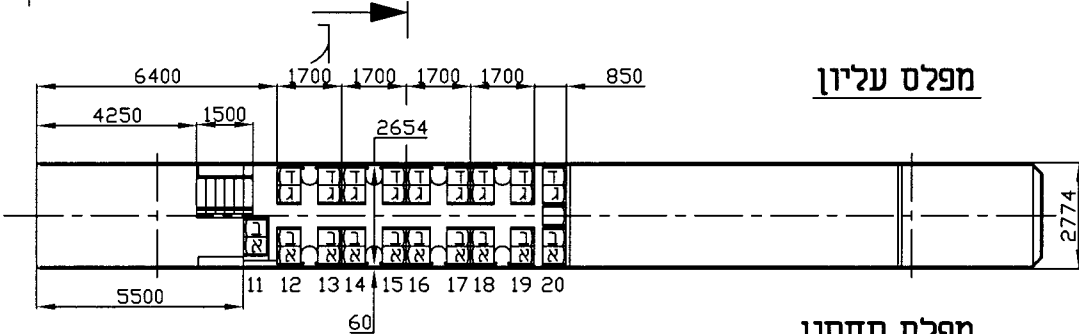
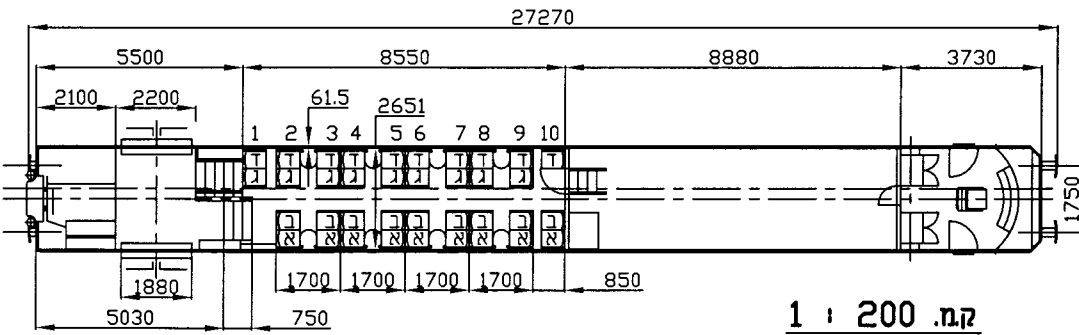


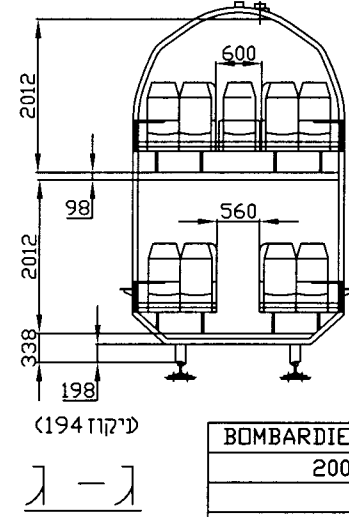
ק.מ. 1 : 100



מפלס עליון



ק.מ. 1 : 200



מקומות ישיבה	
39	מפלס עליון
37	מפלס תחתון
3	מפלס ביניים
79	סה"כ

קרון כח/ניהוג דו-קומתי ("BOMBARDIER")

(PC - SEAT PITCH 1700 mm)

קרונות מספר: 424÷401

מספר קרון	סידרה
415÷401	731
424÷416	732

BOMBARDIER (Germany)	יצרן
2001-2004	שנת יצור
24	כמות
ראה טבלה נפרדת	מקומות ישיבה
58	טרם (טון)
62	משקל בתנאי שירות (טון)
71.2	משקל מירבי ברוטו (טון)
140 (160)	מהירות מירבית (קמ"ש)
Görlitz VIII	סוג חוגרון
KNORR	סוג הבלם
	משקל בלימה (טון)
920	קוטר גלגלים (מ"מ)
	מספר שרטוט
הרצונשטיין	שירטוט
14.01.2009	תאריך