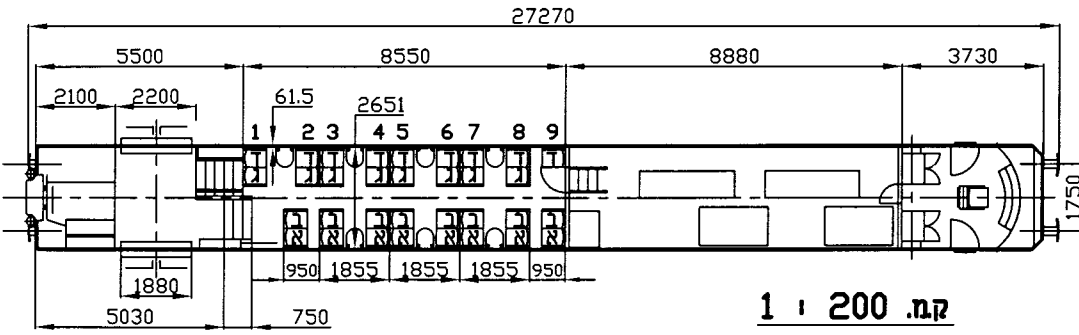
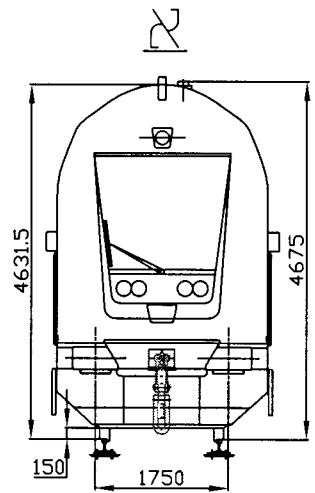
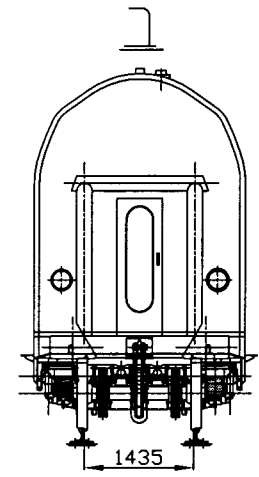


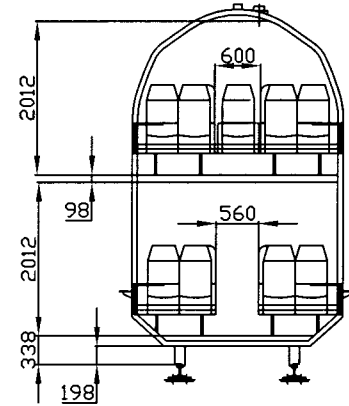
מפלס עליון



מפלס תחתון



ק.ת. 1 : 100



(עיקרון 194)

מקומות ישיבה	
34	מפלס עליון
33	מפלס תחתון
3	מפלס ביניים
70	סה"כ

BOMBARDIER (Germany)	יצרן
2005-2006	שנת יצור
7	כמות
ראה טבלה נפרדת	מקומות ישיבה
58	טרה (טון)
-	משקל בתנאי שירות (טון)
64	משקל מירבי ברטון (טון)
<160> 140	מהירות מירבית (קמ"ש)
Görlitz VIII	סוג חוורון
KNORR	סוג הבלם
	משקל בלימה (טון)
920	קוטר גלגלים (מ"מ)
	מספר שרטוט
הרצונשטיין	שרטוט
06.02.2007	תאריך

**קרונ כח/ניהוג דו-קומתי ("BOMBARDIER")**

(PC - SEAT PITCH 1855 mm)

קרונות מספר: 507÷501

מספר קרון	סידרה
507÷501	A26