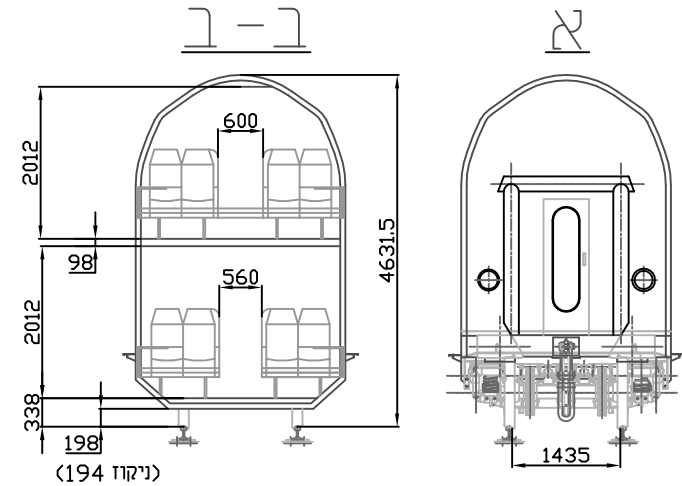
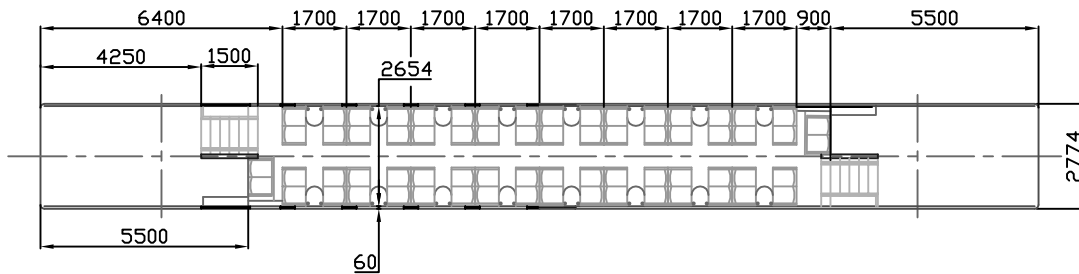


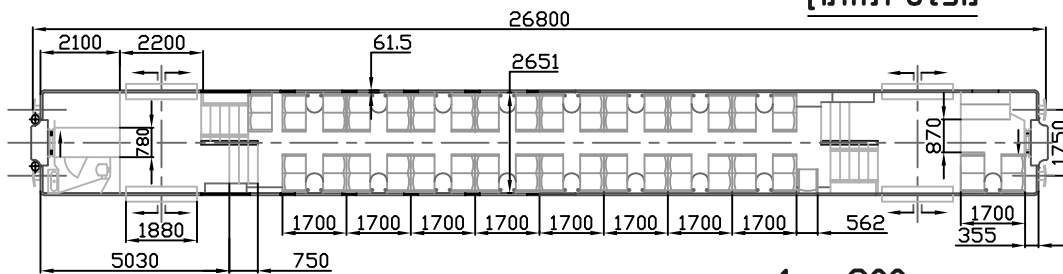
מפלס עליון



ק.מ. 1 : 100



מפלס תחתון



ק.מ. 1 : 200

מספר קרון	סידרה
2355-2414	4

BOMBARDIER (Germany)	יצרן
2017-2018	שנת יצור
60	כמות
ראה טבלה נפרדת	מקומות ישיבה
50	טרה (טון)
50.2	משקל בתנאי שירות (טון)
66	משקל מירבי ברוטו (טון)
160	מהירות מירבית (קמ"ש)
Görlitz VIII	סוג חוגון
KNORR	סוג הבלם
R=93, R+Mg=125	משקל בלימה (טון)
920	קוטר גלגלים (מ"מ)
	מספר שרטוט
פושצנסקי	שירטוט
10.01.2017	תאריך

מקומות ישיבה	
68	מפלס עליון
67	מפלס תחתון
7	מפלס ביניים
142	סה"כ

קרון נוסעים דו-קומתי ("BOMBARDIER")

(TC - SEAT PITCH 1700 mm)

66